



# I25 PRISMA VOLLVERSTÄRKER

Bedienungsanleitung



## VORSICHT

ERSETZEN SIE DIE SICHERUNG ZUR BRANDVERMEIDUNG NUR MIT EINER GLEICHWERTIGEN SICHERUNG.

## ATTENTION

UTILISER UN FUSIBLE DE RECHANGE MÊME TYPE.

## Sicherheit/Prüfzeichen

Dieses Produkt entspricht der internationalen Sicherheitsnorm IEC 60065.

## VORSICHT

STROMSCHLAGEGFAHR - NICHT ÖFFNEN

## ATTENTION

RISQUE DE CHOC ELECTRIQUE NE PAS OUVRIR



Der Blitz im gleichseitigen Dreieck weist auf gefährliche Hochspannung im Gerät hin, die zu Stromschlägen führen kann.



Das Ausrufungszeichen im gleichseitigen Dreieck weist auf wichtige Bedienungs- und Wartungsanleitungen hin.

**VORSICHT:** Zur Vermeidung von Stromschlag Gerätegehäuse nicht öffnen. Es befinden sich keine vom Verbraucher wartbaren Teile im Inneren des Geräts. Reparatur und Wartung nur durch Fachpersonal!

**WARNUNG:** Zur Vermeidung von Stromschlag, Gerät weder Regen noch Feuchtigkeit aussetzen.

**VORSICHT:** In Kanada und den USA schließen Sie den Netzstecker mit dem breiten Stift am breiten Schlitz der Steckdose an und drücken ihn so weit wie möglich hinein.

Dieses Gerät wurde gemäß strikter Qualitäts- und Sicherheitsnormen gefertigt. Sie sollten sich jedoch stets nachstehender Sicherheits- und Betriebshinweise bewusst sein.

## 1. Alle Warnungen und Anleitungen beachten

Vor dem Betrieb des Gerätes sollten Sie alle Sicherheits- und Bedienungsanleitungen lesen. Die Sicherheits- und Bedienungsanleitungen sollten für zukünftigen Bezug aufbewahrt werden.

## 2. Wasser und Feuchtigkeit

Dieses Gerät nicht in der Nähe von Wasser verwenden, z.B. in der Nähe von Badewanne, Waschbecken, Küchenspüle, Wascharmaturen, in einem nassen Keller, in der Nähe eines Schwimmbeckens usw.

## 3. Eindringen von Fremdkörpern und Flüssigkeiten

Niemals Objekte irgendwelcher Art durch die Öffnungen in das Gerät schieben, da diese unter hoher Spannung stehende Teile berühren oder kurzschließen können, wodurch es zu Feuer oder Stromschlag kommen kann. Niemals Flüssigkeiten irgendwelcher Art auf dem Gerät verschütten.

## 4. Belüftung

Gerät nicht auf Bett, Sofa, Teppich oder ähnliche Oberfläche stellen, um die Belüftung nicht zu blockieren. Wir empfehlen einen Mindestabstand von 50 mm an den Seiten und oben um das Gerät, um eine ausreichende Belüftung zu gewährleisten.

## 5. Wärme

Das Gerät sollte fern von Wärmequellen wie Radiatoren, Heizkörpern, Öfen und anderen Wärme erzeugenden Geräten (einschließlich Verstärkern) aufgestellt werden.

## 6. Klima

Das Gerät ist für Betrieb in moderatem Klima konzipiert.

## 7. Racks und Aufsteller

Benutzen Sie nur Aufsteller, welche zum Betrieb von Audiogeräten empfohlen sind. Befindet sich das Gerät auf einem portablen Aufsteller, so ist während des Umsetzens größte Vorsicht geboten, um ein Umkippen zu vermeiden.

## 8. Reinigung

Ziehen Sie vor dem Reinigen den Netzstecker.

Benutzen Sie keine flüssigen oder Sprühreiniger, sondern nur ein feuchtes Tuch. Für die Reinigung keine Verdünner oder sonstige chemische Lösungsmittel verwenden.

Folgen Sie den Reinigungshinweisen in der Bedienungsanleitung.

## 9. Stromversorgung

Das Gerät muss mit dem mitgelieferten Netzkabel angeschlossen werden. Zum vollständigen Abtrennen vom Stromnetz müssen Sie den Netzstecker ziehen. Bitte achten Sie darauf, dass die Steckdose jederzeit frei zugänglich ist.

Dieses Gerät darf nur mit der auf dem Typenschild angegebenen Stromversorgungsart betrieben werden.

Dieses ist ein Klasse 1 Gerät und **muss** geerdet sein.

Der Ein-/Ausschalter ist einpolig. In ausgeschaltetem Zustand ist das Gerät nicht vollständig vom Stromnetz getrennt.

## 10. Schutz des Netzkabels

Netzkabel sollten so verlegt werden, dass möglichst nicht darauf getreten wird und dass sie nicht eingeklemmt werden, mit besonderer Beachtung der Kabel an Steckern, Verlängerungskabeln und dem Austritt des Kabels aus dem Gerät.

## 11. Erdung

Die Erdung des Geräts darf nicht umgangen werden.

## 12. Hochspannungskabel

Errichten Sie eine Dachantenne nicht in der Nähe von Hochspannungsleitungen.

## 13. Zeiten des Nichtgebrauchs

Auch im Standby-Modus wird noch eine geringe Menge Energie verbraucht. Ziehen Sie bei längerer Nichtbenutzung den Netzstecker.

## 14. Ungewöhnlicher Geruch

Stellen Sie einen ungewöhnlichen Geruch oder Rauch vom Gerät fest, so schalten Sie es unverzüglich aus und ziehen den Netzstecker. Wenden Sie sich bitte umgehend an Ihren Fachhändler.

## 15. Wartung

Versuchen Sie nicht, das Gerät selbst zu warten, da Sie sich durch Öffnen bzw. Entfernen von Abdeckungen hohen Spannungen und sonstigen Gefahren aussetzen können. Wenden Sie sich mit Wartung und Reparaturen stets an einen autorisierten Kundendienst.

## 16. Beschädigung, die eine Wartung erfordert

Ziehen Sie stets den Netzstecker und wenden Sie sich an einen autorisierten Kundendienst, wenn:

- das Netzkabel oder der Stecker beschädigt sind;
- Flüssigkeiten oder Fremdkörper in das Gerät eingedrungen sind;
- das Gerät Regen oder Feuchtigkeit ausgesetzt war;
- das Gerät nicht wie gewöhnlich funktioniert oder eine deutliche Änderung in seinem Verhalten zeigt, oder
- das Gerät fallen gelassen oder beschädigt wurde.

## FCC-Hinweise zu 2,4 GHz und 5 GHz

Dieses Gerät entspricht dem Abschnitt 15 der FCC-Bestimmungen. Der Betrieb ist unter den folgenden beiden Bedingungen gestattet:

- Dieses Gerät darf keine nachteiligen Störungen verursachen und
- Dieses Gerät muss jegliche Störungen zulassen, einschließlich jener, die zu einem unerwünschten Betrieb führen.

Cet appareil est conforme à la section 15 des réglementations de la FCC. Le fonctionnement de l'appareil est sujet aux deux conditions suivantes :

1. cet appareil ne doit pas provoquer d'interférences néfastes, et
2. cet appareil doit tolérer les interférences reçues, y compris celles qui risquent de provoquer un fonctionnement indésirable.

**Hinweis:** Dieses Gerät wurde getestet und entspricht den Beschränkungen für ein Digitalgerät der Klasse B entsprechend Abschnitt 15 der FCC Bestimmungen. Diese Beschränkungen dienen einem angemessenen Schutz von nachteiligen Störungen, sofern das Gerät in einer Wohnumgebung betrieben wird. Dieses Gerät erzeugt, nutzt und strahlt Funk-Frequenzenergie aus und kann, sofern es nicht in Übereinstimmung mit der Bedienungsanleitung installiert und betrieben wird, zu nachteiligen Störungen der Funkkommunikation führen. Es besteht jedoch keine Garantie, dass es nicht zu Störungen in bestimmten Installationen kommt. Sollte dieses Gerät schädliche Störungen beim Radio- oder Fernsehempfang verursachen, die dadurch festgestellt werden können, dass das Gerät aus- und eingeschaltet wird, dann wird dem Anwender empfohlen, dies mit folgenden Maßnahmen zu beheben:

- Richten Sie Ihre Antenne neu aus oder setzen sie diese um.
- Erhöhen Sie die Entfernung zwischen Gerät und Empfänger.
- Schließen Sie das Gerät auf einem anderen Stromkreis an.
- Wenden Sie sich mit weiteren Fragen an Ihren Fachhändler oder an einen autorisierten Kundendienst.

Bitte beachten Sie, dass Veränderungen oder Modifikationen an diesem Gerät, die nicht ausdrücklich vom Hersteller zugelassen sind, zum Verlust der allgemeinen Betriebserlaubnis führen können.

Das Gerät muss mit einem Mindestabstand von 20 cm zwischen dem Sender und Ihrem Körper installiert und betrieben werden.

Cet équipement doit être installé et utilisé à une distance minimale de 20 cm entre le radiateur et votre corps.

Das Gerät entspricht den lizenzfreien RSS-Standards von Industry Canada. Der Betrieb ist unter den folgenden beiden Bedingungen gestattet:

1. Dieses Gerät darf keine nachteiligen Störungen verursachen und
2. dieses Gerät muss jegliche Störungen zulassen, einschließlich jener, die zu einem unerwünschten Betrieb führen.

Le présent appareil est conforme aux CNR d'Industrie Canada applicables aux appareils radioexempts de licence. L'exploitation est autorisée aux deux conditions suivantes :

1. l'appareil ne doit pas produire de brouillage, et
2. l'utilisateur de l'appareil doit accepter tout brouillage radioélectrique subi, même si le brouillage est susceptible d'en compromettre le fonctionnement.

Nach den Vorschriften von Industry Canada darf dieser Funksender nur mit einer Antenne betrieben werden, deren maximale (oder geringere) Verstärkung für den Sender von Industry Canada zugelassen ist. Um mögliche Funkstörungen für andere Benutzer zu reduzieren, ist der Antennentyp und seine Verstärkung so zu wählen, dass die äquivalente isotrope Strahlungsleistung (e.i.r.p.) nicht größer als diejenige, die für eine erfolgreiche Kommunikation erforderlich ist.

Conformément à la réglementation d'Industrie Canada, le présent émetteur radio peut fonctionner avec une antenne d'un type et d'un gain maximal (ou inférieur) approuvé pour l'émetteur par Industrie Canada. Dans le but de réduire les risques de brouillage radioélectrique à l'intention des autres utilisateurs, il faut choisir le type d'antenne et son gain de sorte que la puissance isotrope rayonnée équivalente (p.i.r.e.) ne dépasse pas l'intensité nécessaire à l'établissement d'une communication satisfaisante.



Das CE-Symbol bedeutet, dass dieses Primare-Produkt den EMV- (Elektromagnetische Verträglichkeit) und LVD-Normen (Niederspannungsrichtlinie) der Europäischen Union entspricht.

Das WEEE-Symbol bedeutet, dass dieses Primare-Produkt der Richtlinie 2002/96/EC des Europäischen Parlaments und des Rates über Elektro- und Elektronik-Altgeräte (WEEE) entspricht. Dieses Produkt muss entsprechend diesen Richtlinien recycelt oder wiederverwertet werden. Wenden Sie sich mit Fragen an Ihre örtliche Abfallentsorgungsbehörde.

Das RoHS-Symbol zeigt an, dass Primare-Produkte gemäß der Richtlinie 2002/95/EC des Europäischen Parlaments und des Rates zur Beschränkung gefährlicher Stoffe (Restriction of Hazardous Substances, RoHS) entwickelt und hergestellt werden.

## Copyright und Bestätigungen

Copyright © 2017-18 Primare AB.  
Alle Rechte vorbehalten.

Primare AB  
Limstensgatan 7  
21616 Limhamn  
Schweden

<http://www.primare.net>

Ausgabe: I25Prisma/3 (20.11.2018)

Die Informationen in dieser Bedienungsanleitung waren zum Zeitpunkt der Drucklegung korrekt. Wir entwickeln unsere Geräte jedoch ständig weiter, daher können sich die Informationen, auch ohne Vorankündigung, ändern. Eine Aktualisierung durch Primare AB ist nicht verbindlich.

Primare ist eine Marke von Primare AB.

Diese Bedienungsanleitung wurde durch Human-Computer Interface Ltd. übersetzt.  
<http://www.interface.co.uk>



# INHALTSVERZEICHNIS

## **WILLKOMMEN!**

## **ERSTE SCHRITTE**

1. I25 auspacken
2. Lautsprecher anschließen
3. Eingänge anschließen
4. Antennen anschließen
5. Netzanschluss
6. Mit Netzwerk verbinden

## **Rückseitige Anschlüsse**

## **Fernbedienung**

- I25-Modus wählen
- Batterien einsetzen

## **Bedienungshinweise I25**

- Bedienelemente auf der Frontblende
- Lautstärke einstellen
- Signalquelle wählen
- Displayhelligkeit ändern
- Streaming steuern

## **Signalquellen direkt anschließen**

## **Musik von einem Laufwerk oder Musikserver wiedergeben**

## **Streamen von Musik von einem Smartphone, Tablet oder PC**

## **Einstellungen ändern**

- Einstellungsmenüs

6	EINGANGSEINSTELLUNGEN	15
	AUDIOEINSTELLUNGEN	16
7	ALLGEMEINE EINSTELLUNGEN	16
7	STREAMING-EINSTELLUNGEN	17
7	NETZWERKEINSTELLUNGEN	17
	<b>Technische Daten</b>	18
8	Lautsprecherausgänge	18
8	Analogeingänge	18
	Analogausgänge	18
9	Digitaleingänge	18
10	Digitalausgang	18
10	Leistungsdaten	18
10	Netzwerk	18
	Allgemein	18
11	<b>ZUSATZINFORMATIONEN</b>	19
11	Phase	19
11	Burn-In	19
11	RS232 und Trigger	19
11	I25 mit DD35 verwenden	19
	Fehlermeldung	19
12	Rücksetzung zu den Werkseinstellungen	19
13	Netzwerk-Störungsbehebung	19
	Spotify Connect	19
	<b>Index</b>	21

# WILLKOMMEN!

## Herzlichen Glückwunsch zur Wahl Ihres neuen I25 Prisma Vollverstärkers.

Diese Bedienungsanleitung beschreibt die Funktionen und erklärt, wie Sie den Verstärker für beste Klangqualität und einfache Bedienung einrichten, um eine optimale Wiedergabe des Klangs von all Ihren Quellen zu ermöglichen.

Für weitere Unterstützung wenden Sie sich bitte an Ihren örtlichen Primare-Vertragshändler oder besuchen Sie unsere Website bei [www.primare.net](http://www.primare.net).



# ERSTE SCHRITTE

## 1. I25 auspacken

Zum Lieferumfang Ihres I25 gehören:

- Bedienungsanleitung
- Chromecast integriert Kurzanleitung
- Netzkabel
- IR-Kabel
- Trigger-Kabel
- Bluetooth- und WLAN-Antennen
- C25 Fernbedienung mit Batterien
- Stromprüfer

Wenn eines dieser Teile fehlen sollte, wenden Sie sich bitte an Ihren Lieferanten. Wir empfehlen Ihnen, die Verpackung für den Fall, dass Sie das Gerät zu einem späteren Zeitpunkt transportieren müssen, aufzubewahren.

Beachten Sie, dass der I25 mit einer Schutzfolie auf dem Display geliefert wird. Entfernen Sie die Folie für ein klareres Display.

## 2. Lautsprecher anschließen

Der I25 ist für den direkten Anschluss an ein Lautsprecherpaar konzipiert.

- Schließen Sie das rote Kabel des jeweiligen Lautsprechers an der roten Klemme (+) und das schwarze Kabel an der schwarzen Klemme (-) an.

Die Klemmen können Lautsprecherkabel aufnehmen, die mit Flachsteckern, Bananensteckern oder blanken Drähten ausgestattet sind.

Um blanke Drähte anzuschließen, schrauben Sie die Klemme ab, führen Sie den blanken Draht durch die Öffnung in der Bolzenanschlussklemme und klemmen Sie den Draht fest, indem Sie die Klemme wieder handfest verschrauben.

### Analogausgänge

Der I25 verfügt über Analogausgänge mit feststehendem und variablem Pegel auf den LINE- und PRE-Ausgängen auf den Cinch-Anschlüssen, sodass Sie Aktivlautsprecher oder einen Analogrekorder anschließen können.

### Digitalausgang

Der I25 verfügt ebenfalls über einen digitalen Koaxialausgang auf einem Cinch-Anschluss.

## 3. Eingänge anschließen

Sie können bis zu fünf Analogquellen und bis zu sechs Digitalquellen an den Eingängen auf der Rückseite anschließen.

### Analogeingänge

- Schließen Sie die Analogquellen, wie beispielsweise den CD-Player Primare CD35, mit hochwertigen Cinchkabeln an den Eingängen A1 bis A5 an.

### Digitaleingänge

- Schließen Sie optische Digitalquellen über optische Kabel an den optischen Digitaleingängen D6 bis D9 an.
- Schließen Sie digitale Koaxquellen über ein digitales Cinchkabel an den Eingängen D10 und D11 an.

Sie können ebenfalls einen USB-Stick oder eine USB-Festplatte am Eingang USB-A und einen PC oder Mac am Eingang USB-B zur Verwendung des I25 als Ausgabegerät für Ihren Computer anschließen. Für weitere Informationen siehe *MUSIK VON EINEM LAUFWERK ODER MUSIKSERVER WIEDERGEHEN*, Seite 13.

### Streaming

Sie können ebenfalls Musik drahtlos von einem Mobiltelefon, Tablet, Computer oder einem anderen Prisma-Produkt über Bluetooth, WLAN oder eine kabelgebundene Ethernet-Verbindung auf den I25 streamen. Für weitere Informationen siehe *STREAMEN VON MUSIK VON EINEM SMARTPHONE, TABLET ODER PC*, Seite 14.

## 4. Antennen anschließen

- Schließen Sie die beiden mitgelieferten Antennen an den Buchsen ANT 1 und ANT 2 auf der Rückseite an und richten Sie die beiden Antennen in einem leichten Winkel zur Vertikalen aus.

Eine Antenne ist für Bluetooth-, die andere für WLAN-Konnektivität.

## 5. Netzanschluss

- Schließen Sie das Netzkabel am Netzeingang auf der Rückseite des I25 und an einer Steckdose an.

Falls dieses Netzkabel nicht in Ihre Steckdose passt, wenden Sie sich wegen eines anderen Kabels bitte an Ihren Händler.

**Hinweis:** Siehe Phase, Seite 19, für den besten Klang Ihres I25.



**WARNUNG:** Ziehen Sie stets vor dem Anschluss oder Abziehen von Kabeln den Netzstecker des I25.

- Schalten Sie den I25 mit dem Netzschalter auf der Rückseite ein.

### Aus dem Standby-Modus einschalten

- Drücken Sie  auf der Fronblende oder auf der Fernbedienung.

Das Display zeigt:

PRIMARE

## 6. Mit Netzwerk verbinden

Für beste Ergebnisse empfehlen wir den Anschluss über Kabel.

### Anschluss über Ethernetkabel

- Schließen Sie ein Ethernetkabel an Ihrem Router und am LAN-Port auf der Rückseite des I25 an.

Wenn der I25 bereit ist, das Netzwerk einzurichten, erscheint die Anzeige:

Configure network

- Installieren Sie die kostenlose **Google Home**-App auf Ihrem Mobilgerät.
- Lassen Sie **Google Home**ablaufen.

**New device found, I25** (Neues Gerät gefunden, I25) wird angezeigt.

- Tippen Sie auf **SET UP** (Einrichten) und folgen Sie den Anleitungen.

Nach der Wiedergabe eines Testtons werden Sie aufgefordert, einen Namen für Ihren I25 zu wählen.

Sie können nun Musik auf Ihren I25 streamen.

### Verbindung zum Ethernet-Netzwerk trennen

- Ziehen Sie das Ethernetkabel ab.

## Verbindung über WLAN

Wenn der I25 bereit ist, das Netzwerk einzurichten, erscheint die Anzeige:

Setup mode

- Vergewissern Sie sich, dass Bluetooth und WLAN auf Ihrem Mobilgerät aktiviert sind.
- Installieren Sie die kostenlose **Google Home**-App auf Ihrem Mobilgerät.

- Lassen Sie **Google Home**ablaufen.

**New device found, I25.**(Neues Gerät gefunden, I25) wird angezeigt.

- Tippen Sie auf **SET UP** (Einrichten) und folgen Sie den Anleitungen.

Nach dem Abspielen eines Testtons werden Sie aufgefordert, sich mit Ihrem Heim-WLAN-Netzwerk zu verbinden.

- Wählen Sie Ihr WLAN-Netzwerk und geben Sie das Passwort ein.

Sie können nun Musik auf Ihren I25 streamen.

### Verbindung zum WLAN-Netzwerk trennen

Entweder:

- Wählen Sie **Wi-Fi settings** (WLAN-Einstellungen) für den I25 in der **Google Home**app.
- Wählen Sie **Forget this Netzwerk** (Dieses Netzwerk vergessen).

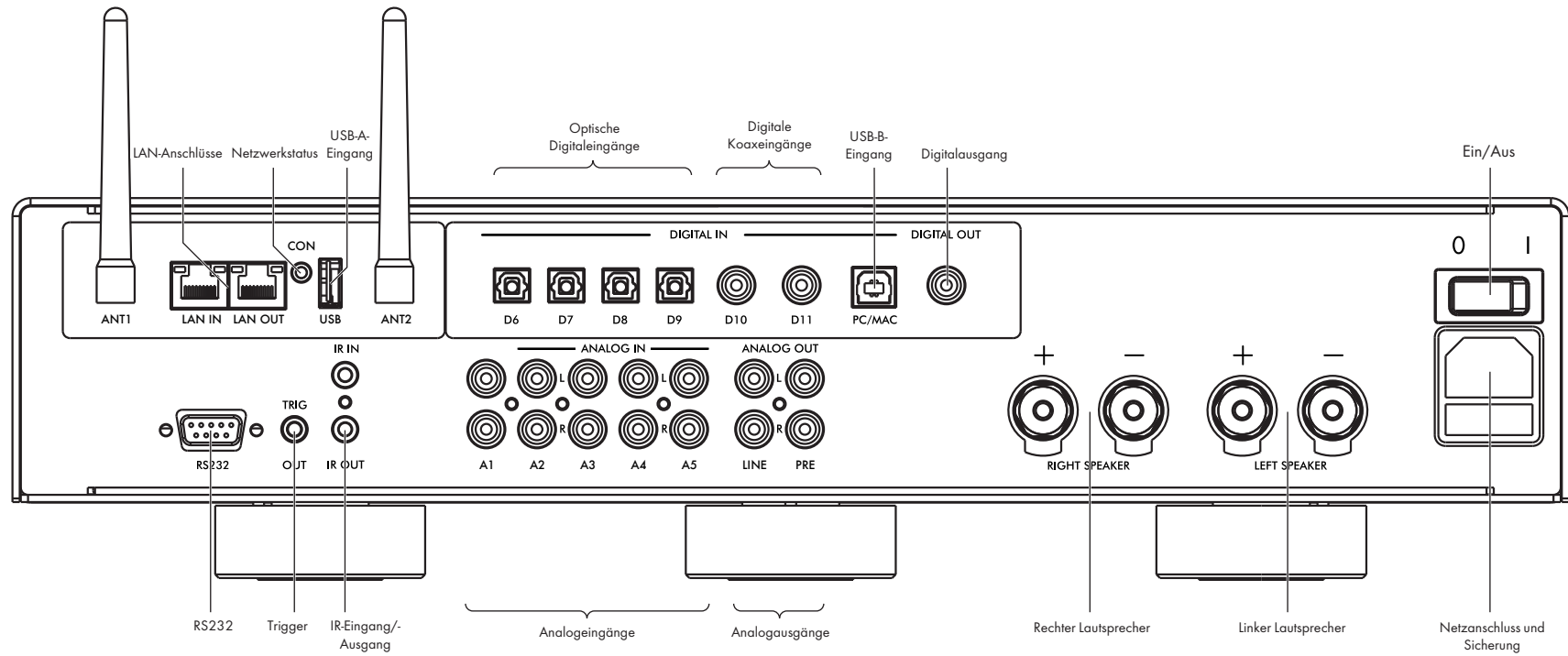
Oder:

- Setzen Sie den I25 zu den Werkseinstellungen zurück; siehe **FACTORY RESET (RÜCKSETZUNG ZU DEN WERKSEINSTELLUNGEN)**, Seite 16.



# RÜCKSEITIGE ANSCHLÜSSE

Das folgende Diagramm erläutert die Funktion der Anschlüsse auf der Rückseite:



# FERNBEDIENUNG

## I25-Modus wählen

Die Fernbedienung kann alle zugehörigen Primare-Produkte steuern, die Sie in Ihrem System haben.

### Steuerung des I25 mit der Fernbedienung

- Drücken Sie einmal **AMP AV**.

### Steuerung anderer Produkte mit der Fernbedienung

- Drücken Sie **AMP AV**, **CD SC** oder **PRE AUX**.

Drücken Sie einmal, um das Produkt auf der oberen Zeile der Taste zu wählen oder zweimal, um das Produkt auf der zweiten Zeile zu wählen.

Die Anzeigen oben auf der Fernbedienung leuchten bei Tastendruck zur Anzeige auf, in welchem Modus sich die Fernbedienung befindet.

## Batterien einsetzen

Bevor Sie die Fernbedienung verwenden können, müssen Sie die beiden mitgelieferten AAA-Batterien einsetzen.

- Öffnen Sie das Batteriefach auf der Rückseite der Fernbedienung, indem Sie es leicht in der Nähe der Mitte drücken und zum Rand der Fernbedienung schieben.
- Setzen Sie die beiden Batterien mit der korrekten Polarität ein, wie im Batteriefach angegeben.
- Schließen Sie das Batteriefach und schieben Sie es, bis es einrastet.



**Hinweis:** Ersetzen Sie die Batterien nur mit 1,5-V-Alkalibatterien vom Typ AAA oder gleichwertig.

Nehmen Sie bei der Entsorgung von alten Batterien bitte Rücksicht auf die Umwelt.



# BEDIENUNGSHINWEISE I25

## Bedienelemente auf der Frontblende

### Standby

Schaltet den I25 in den Standby-Modus aus oder aus dem Standby-Modus ein.

### ▲ und ▼

Umschalten zwischen Eingängen.

### Einstellungsmenüs

Drücken Sie gleichzeitig ▲ und ▼, um die Einstellungsmenüs anzuzeigen oder die Menüs zu verlassen.

In den Einstellungsmenüs gehen Sie wie folgt vor:

Mit ▲ oder ▼ schalten Sie zwischen den Einstellungen um.

Halten Sie ▲ gedrückt, um eine Einstellung zu wählen oder eine bearbeitete Einstellung zu speichern.

Halten Sie ▼ gedrückt, um zurück zu navigieren oder eine bearbeitete Einstellung zu verwerfen.

### Lautstärke

Regelt die Lautstärke.

## Lautstärke einstellen

Der I25 ermöglicht es Ihnen, die Lautstärke von 0 (aus) bis 99 (maximale Lautstärke) einzustellen.

### Lautstärke einstellen

- Drehen Sie den Lautstärkeregler **VOLUME** auf der Frontblende oder drücken Sie + oder – oder ▲ oder ▼ auf der Fernbedienung.

Die aktuelle Lautstärkeeinstellung wird auf der Frontblende angezeigt. Zum Beispiel:

VOL 28

## Signalquelle wählen

Der I25 bietet 12 Eingänge. Diese sind zunächst bezeichnet, wie in der folgenden Tabelle beschrieben. Sie können ihnen jedoch eigene Aliase geben, die zu den Signalquellen in Ihrem System passen; siehe *ALIAS*, Seite 15.

Bezeichnung	Beschreibung
A1–A5	Analogeingang auf Cinch-Buchsen.
D6–D9	Optische Digitaleingänge auf TOS-Buchsen.
D10, D11	Digitaler Koaxeingang auf Cinch-Buchsen.
PC/MAC (12)	Digital auf USB-B-Port.

### Um eine Quelle auszuwählen

- Drücken Sie ▲ oder ▼, bis die Signalquelle im Display angezeigt wird; beispielsweise:

A1

- Alternativ drücken Sie ◀ oder ▶ auf der Fernbedienung, um zwischen den Quellen umzuschalten oder drücken Sie eine der Zifferntasten **1** bis **12** auf der Fernbedienung, um die entsprechende Quelle direkt zu wählen.

## Displayhelligkeit ändern

### Helligkeit des Displays auf der Frontblende ändern

- Drücken Sie **DIM** auf der Fernbedienung, um nacheinander zwischen drei Helligkeitsstufen umzuschalten.

Wenn Sie das Display ausschalten, wird es kurzzeitig wieder eingeschaltet, wenn Sie ein Bedienelement berühren.

Das Display wird nach zehn Minuten automatisch gedimmt. Diese Verzögerung können Sie in den Einstellungsmenüs einstellen; siehe *ALLGEMEINE EINSTELLUNGEN*, Seite 16.

## Streaming steuern

Wenn Sie Musik auf den I25 streamen, können Sie die Wiedergabe über die Frontblende oder die Fernbedienung steuern.

### Zur Auswahl des nächsten oder vorherigen Titels gehen Sie wie folgt vor

- Halten Sie ▲ auf der Frontblende gedrückt oder drücken Sie **SELECT** auf der Fernbedienung.

Der Titelname wird im Display angezeigt:

Rihanna 20  
Kiss it Better  
AirPlay 0:09 WiFi

- Drücken Sie ▲ oder ▼ auf der Frontblende, um zwischen Titeln umzuschalten.
- Halten Sie ▲ erneut gedrückt oder drücken Sie **SELECT** auf der Fernbedienung, um die Auswahl von Titeln zu beenden.

Sie können ebenfalls mit ◀ oder ▶ auf der Fernbedienung zwischen Titeln umschalten.

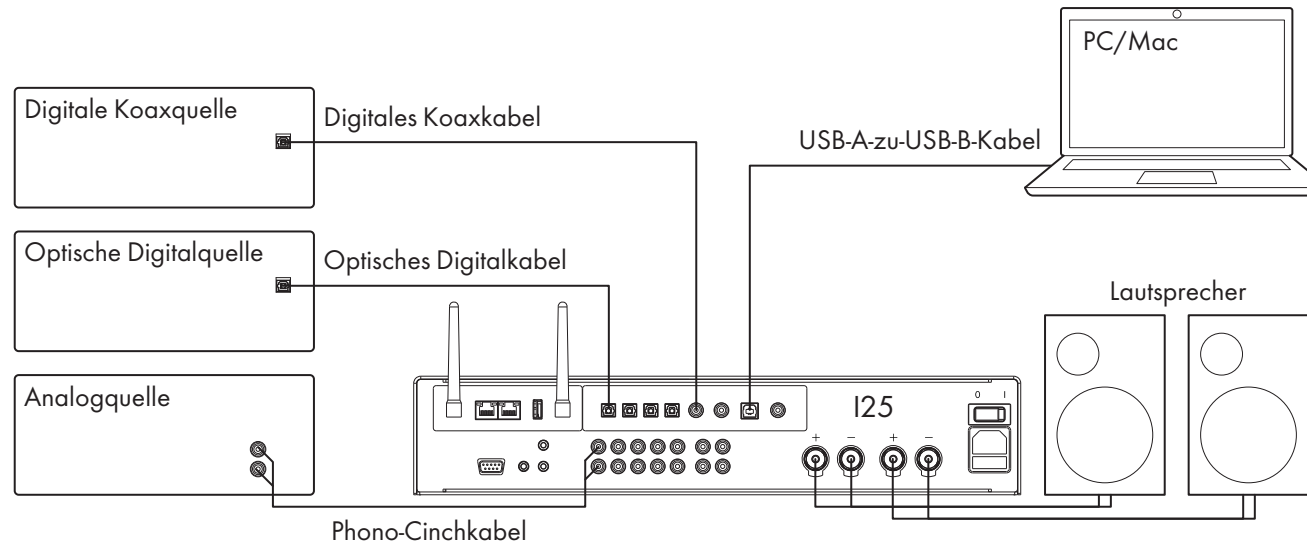
### Zur Unterbrechung der Wiedergabe gehen Sie wie folgt vor

- Drücken Sie ▶|| auf der Fernbedienung.

Drücken Sie erneut ▶|| Wiedergabe fortzusetzen.

Für weitere Informationen zum Streaming siehe *STREAMEN VON MUSIK VON EINEM SMARTPHONE, TABLET ODER PC*, Seite 14.

# SIGNALQUELLEN DIREKT ANSCHLIESSEN



Diese Methoden der Musikwiedergabe über den I25 beinhalten den Anschluss der Quelle an den I25 über ein Kabel und erfordern kein WLAN, Ethernet oder Bluetooth.

## Musik von einer Signalquelle abspielen

- Schließen Sie die Quelle über ein geeignetes Kabel an:

Analogquelle	Phono-Cinchkabel
Optische Digitalquelle	Optisches Digitalkabel
Digitalquelle	Digitales Koaxkabel

- Wählen Sie die Signalquelle auf der Frontblende oder mit der Fernbedienung.

Wenn Sie ein Smartphone oder Tablet im gleichen WLAN-Netzwerk wie den I25 haben, können Sie die Signalquellen ebenfalls mit der Prisma-App auswählen und steuern.

## I25 als PC/Mac-Ausgabegerät verwenden

- Schließen Sie den Mac oder PC über ein USB-A-zu-USB-B-Kabel am I25 an.

### PC

Windows 7, 8, 8.1 oder 10 (32/64 Bit) ist erforderlich. Sie müssen den Primare xmos Audio-Treiber installieren, der unter [www.primare.net](http://www.primare.net) verfügbar ist.

### Macintosh

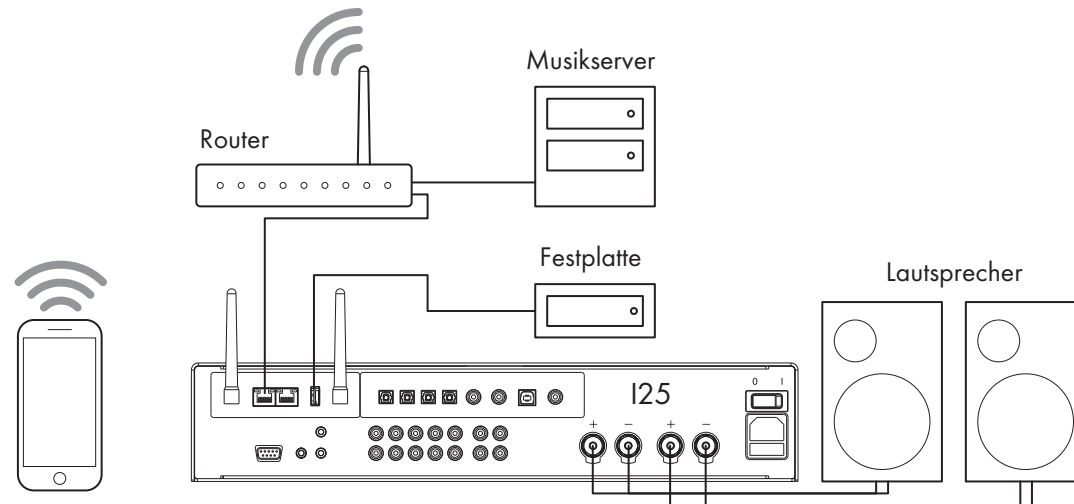
OSX 10.4 oder höher wird empfohlen. Kein Treiber erforderlich.

- Schließen Sie den USB-Port des Computers über ein USB-A-zu-USB-B-Kabel am USB-B-Eingang des I25 an.

Der I25 wird dann als Ausgabegerät mit dem Namen **Primare\_DM35\_V1.Ox** in der Systemsteuerungsoption „Sound“ (PC oder Macintosh) angezeigt.

- Wählen Sie die PC/MAC-Quelle auf dem I25.
- Wählen Sie den I25 als Ausgabegerät in der Mac oder PC Systemsteuerungsoption „Sound“.

# MUSIK VON EINEM LAUFWERK ODER MUSIKSERVER WIEDERGEHEN



Sie können Audiodateien von einem USB-Stick, einer externen USB-Festplatte oder einer Netzwerk-Festplatte wiedergeben. Diese Optionen sind ideal, wenn Sie bereits eine digitale Bibliothek mit CDs oder Musikdateien haben.

Auf einem USB-Stick oder einer USB-Festplatte können die Dateien in Ordnern organisiert werden, sodass Sie Ihre Musik klassifizieren können, beispielsweise nach Interpret.

Auf einer NAS-Festplatte haben Sie die Möglichkeit, ein Medienserverprogramm auszuführen, das Ihre Musikbibliothek katalogisiert und Ihnen die Möglichkeit gibt, sie auf verschiedene Weise zu organisieren, beispielsweise nach Interpret, Genre, Album oder Komponist. Eine kostenlose Option ist MinimServer; siehe <http://minimserver.com/>.

## Audiodateien von USB-Stick oder Festplatte wiedergeben

- Schließen Sie das USB-Laufwerk am Eingang USB-A des I25 an.

Das USB-Laufwerk kann Ordner und Musikdateien in allen gängigen Formaten enthalten, siehe *TECHNISCHE DATEN*, Seite 18, für Details.

- Mit der Prisma-App können Sie die Musik durchsuchen, abspielen und steuern.

## Audiodateien von einer NAS-Festplatte (Netzwerk) wiedergeben

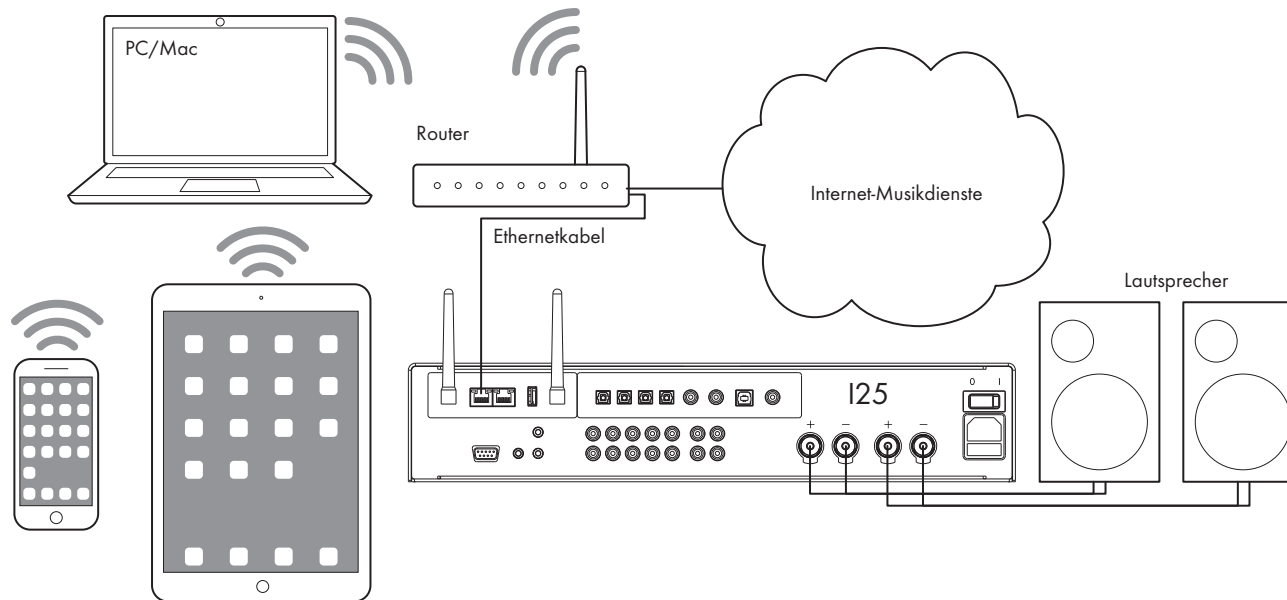
- Verbinden Sie die NAS-Festplatte mit dem gleichen Netzwerk wie den I25.

Die NAS-Festplatte kann entweder Ordner und Musikdateien in allen gängigen Formaten enthalten oder sie kann einen Musikserver ausführen. Siehe *TECHNISCHE DATEN*, Seite 18, für Details zu den unterstützten Dateiformaten.

- Mit der Prisma-App können Sie die Musik durchsuchen, abspielen und steuern.

Alternativ können Sie Musik von einem Mac oder PC mit einem Musikserverprogramm wie JRiver oder Foobar2000 wählen und abspielen.

# STREAMEN VON MUSIK VON EINEM SMARTPHONE, TABLET ODER PC



Der I25 kann Chromecast verwenden, um sich direkt mit einem Musikdienst zu verbinden, der Chromecast unterstützt, wie beispielsweise Spotify, Deezer, Tidal, oder TuneIn Radio. Die Musik wird direkt auf den I25 gestreamt; nach der Einrichtung können Sie mit Ihrem Smartphone telefonieren oder andere Audiodateien abspielen.

Mit einem Smartphone, Tablet oder Mac/PC können Sie das Audio auch drahtlos auf dem I25 wiedergeben, indem Sie Bluetooth oder AirPlay (nur iOS) verwenden, sodass der Sound von allen Apps, die Sie auf Ihrem Gerät ausführen, über den I25 wiedergegeben wird.

Obwohl Sie Musik über WLAN streamen können, schließen Sie den I25 für beste Ergebnisse über ein Ethernetkabel an Ihrem Router an. Verwenden Sie bei Bedarf die Google Home-App, um die Netzwerkeinstellungen auf Ihrem I25 zu konfigurieren.

## Streamen mit Chromecast

Der I25 hat Chromecast integriert, d.h. Sie können Musik über Ihr Netzwerk direkt von jedem von Chromecast unterstützten Musikdienst an den I25 streamen, indem Sie die App des Musikdienstes auf Ihrem Desktop oder Mobilgerät als Controller verwenden.

- Tippen Sie in der App Ihres Musikdienstes auf „Cast“ und wählen Sie den I25 in der Geräteliste.

## Streamen mit AirPlay

Verwenden Sie AirPlay, um Audio über das Netzwerk von Ihrem Apple-Gerät an den I25 zu senden. AirPlay ist nur auf Apple-Geräten verfügbar.

## Streamen über Bluetooth

Verwenden Sie Bluetooth, um Audio direkt von Ihrem Bluetooth-Gerät über eine Bluetooth-Verbindung an den I25 zu senden. Sie benötigen kein Netzwerk, um über Bluetooth zu streamen.

## Streamen mit Spotify Connect

Der I25 unterstützt Spotify Connect, d.h. Sie können Musik direkt vom Spotify-Musikdienst über Ihr Netzwerk mit der Spotify-App auf Ihrem Desktop oder Mobilgerät als Controller auf den I25 streamen.

Nachstehend finden Sie die Anleitungen für Spotify:

### Spotify Connect hören

1. Verbinden Sie den I25 mit Ihrem WLAN-Netzwerk.
2. Öffnen Sie die Spotify App auf Ihrem Smartphone, Tablet oder Laptop im gleichen WLAN-Netzwerk.
3. Spielen Sie einen Titel ab und wählen Sie **Devices Available** (Verfügbare Geräte).
4. Wählen Sie den I25 und hören Sie Musik.

# EINSTELLUNGEN ÄNDERN

## Einstellungsmenüs

Sie können die I25-Einstellungen über die Frontblende, die Fernbedienung oder die Prisma-App anzeigen und ändern.

### Einstellungsmenü anzeigen

- Drücken Sie gleichzeitig **▲** und **▼** auf der Frontblende oder **MENU** auf der Fernbedienung.

Das Einstellungsmenü wird angezeigt:



### Zwischen Einstellungen umschalten

- Drücken Sie **▲** oder **▼** auf der Frontblende oder auf der Fernbedienung.

Die aktuelle Einstellung wird markiert.

### Einstellung ändern

- Halten Sie **▲** auf der Frontblende gedrückt oder drücken Sie **SELECT** auf der Fernbedienung.

Der aktuelle Wert wird markiert.

- Drücken Sie **▲** oder **▼** auf der Frontblende oder auf der Fernbedienung, um den Wert der Einstellung zu ändern.

Sobald Sie ihn ändern, erscheint der neue Wert im Menü.

- Halten Sie **▲** auf der Frontblende gedrückt oder drücken Sie **SELECT** auf der Fernbedienung, um den eingestellten Wert zu speichern.

### Navigation zurück oder Bearbeitung der Einstellung verwerfen

- Halten Sie **▼** auf der Frontblende gedrückt oder drücken Sie **↶** auf der Fernbedienung.

### Einstellungsmenü verlassen

- Drücken Sie gleichzeitig **▲** und **▼** auf der Frontblende oder drücken Sie **MENU** auf der Fernbedienung.

## EINGANGSEINSTELLUNGEN

Das Menü **INPUT SETTINGS** (Eingangseinstellungen) ermöglicht die Anpassung der Eingänge an die Quellen in Ihrem System.



### EINGANG

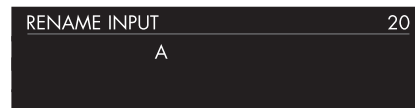
Ursprünglich zeigt **INPUT SETTINGS** (Eingangseinstellungen) die Einstellungen für den aktuell gewählten Eingang. Alternativ ermöglicht Ihnen die Option **INPUT** (Eingang), zwischen den Eingängen umzuschalten. Die folgenden Optionen ändern sich je nach Eingang.

### ALIAS

Ermöglicht die Vergabe eines Namens für die Signalquelle, beispielsweise **RADIO**.

- Markieren Sie den Menüpunkt **ALIAS** und halten Sie **▲** auf der Frontblende gedrückt oder drücken Sie **SELECT** auf der Fernbedienung.

Das Menü **RENAME INPUT** (Eingang umbenennen) wird angezeigt:



- Drücken Sie **▲** oder **▼** auf der Frontblende oder **◀** oder **▶** auf der Fernbedienung, um den ersten Buchstaben zu wählen.
- Halten Sie zur Auswahl **▲** auf der Frontblende gedrückt oder drücken Sie **SELECT** auf der Fernbedienung.

Nach dem Hinzufügen eines Schriftzeichens haben Sie folgende Optionen:

### ADD NEW CHARACTER (Neues Schriftzeichen hinzufügen) CONFIRM 'A' („A“ bestätigen) CLEAR ALIAS (Alias löschen)

wobei **CONFIRM** (Bestätigen) den Alias anzeigt, den Sie bislang eingegeben haben.

- Wählen Sie **ADD NEW CHARACTER** (Neues Schriftzeichen hinzufügen), um die verbleibenden Buchstaben hinzuzufügen (max. 6).

- Wählen Sie **CONFIRM** (Bestätigen), wenn Sie den gewünschten Alias eingegeben haben.

### STATUS

Hier wählen Sie zwischen **ENABLED** (Aktiviert) (Standardeinstellung) und **DISABLED** (Deaktiviert) zur Angabe, ob der Eingang aktiviert ist.

### AUTO SENSE (Automatische Erkennung)

Hier wählen Sie zwischen **SELECT** (Auswahl) zur automatischen Auswahl eines Eingangs mit einem Audiosignal, wenn der I25 eingeschaltet ist, **WAKE+SELECT** (Einschalten+Auswahl) ggf. zum automatischen Einschalten des I25 aus dem Standby-Modus und zur Auswahl eines Eingangs mit einem Audiosignal und **OFF** (Aus) (Standardeinstellung) zur Deaktivierung der automatischen Umschaltung.

### VOLUME (Lautstärke)

Hier wählen Sie zwischen **VARIABLE** (Variabel) (Standardeinstellung) oder **FIXED** (Feststehend) zur Angabe, ob der Eingang eine variable oder feststehende Verstärkung haben soll.

**FIXED** (Feststehend) ist eine Verstärkung von 0 dB und entspricht der Lautstärkeinstellung 66. Dies überschreibt **MAXIMUM VOLUME** (Maximale Lautstärke) in **AUDIO SETTINGS** (Audioeinstellungen).

Mit der Auswahl von **FIXED** (Feststehend) wird eine Warnung zur hohen Lautstärke angezeigt. Wählen Sie **YES** (Ja), um fortzufahren oder **NO** (Nein), um die feststehende Lautstärkeinstellung zu verwerfen.

Die feststehende Verstärkung fungiert als SSP (Surround Sound Pass-through (Surround-Sound-Durchschleifung)) und ermöglicht die Verwendung des I25 als Verstärker in einem Mehrkanalsystem.

### INPUT GAIN (Eingangsverstärkung)

Hier wählen Sie zwischen -30 dB bis -1 dB, 0 dB (Standardeinstellung) und +1 dB bis +30 dB zum Einstellen der Verstärkung für den gewählten Eingang.

Wenn die Verstärkung auf einem Eingang zu hoch eingestellt ist, kann es zur Begrenzung kommen und

### DECREASE INPUT GAIN (Eingangsverstärkung verringern)

wird angezeigt. Verringern Sie in diesem Fall die Verstärkung, bis die Warnmeldung nicht mehr angezeigt wird.

## AUDIOEINSTELLUNGEN

Das Menü **AUDIO SETTINGS** (Audioeinstellungen) ermöglicht die Personalisierung des Seitenabgleichs, der Einschalllautstärke, der maximalen Lautstärke und der Stummschaltung.

AUDIO SETTINGS	20
BALANCE	00LR00
STARTUP VOLUME	30
MAXIMUM VOLUME	99

### BALANCE (Seitenabgleich)

Hier stellen Sie den Seitenabgleich zwischen 00LR9 (ganz links), 00LR00 (mittig, Standardeinstellung) und -9LR00 (ganz rechts) ein.

### STARTUP VOLUME (Einschalllautstärke)

Hier stellen Sie die allgemeine Einschalllautstärke zwischen 0 und 60 ein. Die Standardeinstellung ist 20.

### MAXIMUM VOLUME (Maximale Lautstärke)

Hier stellen Sie die maximale Lautstärke zwischen 0 und 99 ein. Die Standardeinstellung ist 99.

### MUTE VOLUME (Stummschaltung)

Hier stellen Sie die Lautstärke ein, wenn das Gerät stummgeschaltet ist. Wählen Sie zwischen 0 (Standardeinstellung) und 30.

Wenn die aktuelle Lautstärke niedriger ist als die angegebene **MUTE VOLUME** (Stummschaltung), wird die Lautstärke beim Drücken von Mute auf 0 gesetzt.

### DIGITAL OUTPUT (Digitalausgang)

Ermöglicht Ihnen die Auswahl der Abtastrate für Analogeingänge auf der Digitalausgang als **96 kHz** (Standardeinstellung) oder **48 kHz**. Für Digitaleingänge ist das Ausgangsformat das gleiche wie der Eingang.

## ALLGEMEINE EINSTELLUNGEN

Das Menü **GENERAL SETTINGS** (Allgemeine Einstellungen) ermöglicht es Ihnen, den allgemeinen Betrieb des I25 zu konfigurieren:

GENERAL SETTINGS	20
FRONT PANEL	UNLOCKED
AUTO-DIM	AFTER 10MIN
LED BRIGHTNESS	

### SHOW INPUTS (Eingänge anzeigen)

Hier wählen Sie zwischen **ALL** (Alle) (Standardeinstellung) zur Anzeige aller Eingänge und **WITH SIGNAL** (Mit Signal) zur Anzeige nur der Eingänge, an denen ein Signal anliegt.

### FRONT PANEL (Frontblende)

Hier wählen Sie **LOCKED** (Gesperrt) zum Sperren der Tasten auf der Frontblende oder **UNLOCKED** (Entsperrt) (Standardeinstellung), um sie zu verwenden.

Um die Tasten auf der Frontblende zu entsperren, verwenden Sie die Fernbedienung, um dieses Menü zu wählen oder schalten Sie die Stromversorgung des I25 für einige Sekunden aus.

### AUTO-DIM (AUTOMATISCH DIMMEN)

Ermöglicht Ihnen die Auswahl der Verzögerung für das Dimmen der Anzeige ohne Benutzeraktion zwischen **AFTER 1MIN**, **AFTER 5MIN**, **AFTER 10MIN** (Nach 1, 5 oder 10 Minuten) (Standardeinstellung) oder **OFF**.

### LED BRIGHTNESS (LED-Helligkeit)

Zeigt das Menü **LED BRIGHTNESS** (LED-Helligkeit) zur Anzeige der Helligkeit des Displays zwischen 1 und 5 für den jeweiligen Displayhelligkeitspegel an:

**DIM HIGH** (Helligkeit hoch) (Standardeinstellung 3), **DIM MID** (Helligkeit mittel) (Standardeinstellung 2), **DIM LOW** (Helligkeit niedrig) (Standardeinstellung 1) oder **DIM OFF** (Helligkeit aus) (Standardeinstellung 1).

### STANDBY SETTINGS (STANDBY-EINSTELLUNGEN)

Zeigt das Menü **STANDBY SETTINGS** (Standby-Einstellungen) an und ermöglicht Ihnen die Änderung der Standby-Einstellungen.

**STANDBY MODE** (Standby-Modus) kann auf **ECO** zur Verringerung der Leistungsaufnahme im Standby-Modus auf weniger als 0,5 W eingestellt werden, ermöglicht das Einschalten des I25 jedoch nur über die Analog- und Digitaleingänge oder **NORMAL** womit der I25 ebenfalls durch Streaming und über den PC/MAC-Eingang eingeschaltet werden kann.

Der I25 ist als HiNA-Produkt (High-Network Availability) klassifiziert. Wenn 20 Minuten lang kein Audio-Stream-Signal erkannt wird, wechselt das Gerät automatisch in den Netzwerk-Standby-Modus, in dem die Leistungsaufnahme des Gerätes < 6 W beträgt. Das Gerät verlässt den Netzwerk-Standby-Modus, wenn Audio-Streaming erkannt wird.

**AUTO-STANDBY** schaltet den I25 automatisch in den Standby-Modus, wenn keine Benutzeraktion vorliegt oder nach einer spezifizierten Verzögerung: **AFTER 10MIN**, **AFTER 15MIN**, **AFTER 20MIN** (Nach 10, 15 oder 20 Minuten) (Standardeinstellung) oder **OFF (Aus)**.

**Hinweis:** Die Funktion **AUTO-STANDBY** ist deaktiviert, wenn das Netzwerk noch nicht eingestellt ist.

### FACTORY RESET (Rücksetzung zu den Werkseinstellungen)

Hier setzen Sie den I25 zu den werksseitigen Standardeinstellungen zurück.

Sie werden aufgefordert, die Rücksetzung zu bestätigen. Wählen Sie **YES** (Ja), um fortzufahren oder **NO** (Nein), um abzubrechen.

### FIRMWARE VERSIONS (Firmwareversionen)

Zeigt das Menü **FIRMWARE VERSIONS** (Firmwareversionen) der Versionen der installierten Firmware an.



## STREAMING-EINSTELLUNGEN

Hier konfigurieren Sie das Streaming des I25:

STREAMING SETTINGS	20
METADATA	ON
BLUETOOTH SETTINGS	
AIRPLAY PASSWORD	

### METADATA (Metadaten)

Hier wählen Sie **ON** (Ein) (Standardeinstellung) oder **OFF** (Aus) zur Spezifizierung, ob Metadaten wie Interpret und Titel angezeigt werden sollen.

### BLUETOOTH SETTINGS (Bluetooth-Einstellungen)

Zeit das Menü **BLUETOOTH SETTINGS** (Bluetooth-Einstellungen) an.

**VISIBLE** (Sichtbar kann auf **ON** (Ein) eingestellt werden, um den I25 für andere Bluetooth-Geräte erkennbar zu machen oder auf **OFF** (Aus) (Standardeinstellung), um den I25 nicht erkennbar zu machen.

**Hinweis: VISIBLE** (Sichtbar) ermöglicht jedem Bluetooth-fähigen Gerät innerhalb der Reichweite, Ihren I25 zu erkennen und sich mit ihm zu koppeln.

**AUTO-CONNECT** (Automatisch verbinden) kann auf **ON** (Ein) eingestellt werden, um automatisch erneut mit einem gekoppelten mobilen Bluetooth-Gerät zu verbinden, wenn der Bluetooth-Eingang auf dem I25 gewählt wird oder **OFF** (Aus) (Standardeinstellung), um die automatische Verbindung zu deaktivieren.

### AIRPLAY PASSWORD (Airplay-Passwort)

Hier richten Sie ein optionales Passwort zur Verbindung über AirPlay ein. Lassen Sie den Menüpunkt leer, wenn kein Passwort eingerichtet werden soll.

## NETZWERKEINSTELLUNGEN

Hier konfigurieren Sie die Netzwerkverbindung:

NETWORK SETTINGS	20
QUICK INFO	

### QUICK INFO (Kurzinfor)

Zeigt das Menü **NETWORK INFO** (Netzwerkinformationen) mit folgenden Informationen an:

- Connection (Verbindung): **CONNECTED BY WIFI**, **CONNECTED BY CABLE** (Verbindung über WLAN oder Kabel) oder **NOT CONNECTED** (Nicht verbunden).
- **NETWORK** (Netzwerk), die aktuelle SSID.
- **IP**, die aktuelle IP-Adresse.
- **DEVICE NAME** (Gerätename), den Gerätenamen.
- **NET MAC** (Netzwerk-MAC) die Netzwerk-MAC-Adresse.
- **BT MAC**, die aktuelle Bluetooth-MAC-Adresse.

Diese Informationen können Sie ebenfalls anzeigen, indem Sie **i** auf der Fernbedienung gedrückt halten.

# TECHNISCHE DATEN

## Lautsprecherausgänge

### Ein/Standby

2 x 100 W in 8 Ω, 2 x 200 W in 4 Ω

## Analogeingänge

5 x Cinch (RCA), 15kΩ Impedanz

## Analogausgänge

### Vorverstärker Ausgang

1 x Cinch (RCA), 100 Ω Impedanz

### Line-Ausgang

1 x Cinch (RCA), 100 Ω Impedanz

## Digitaleingänge

4 x Optisch/TOSLINK 192 kHz/24 Bit

2 x Cinch (RCA) 192 kHz/24 Bit

1 x USB-A bis zu 192 kHz/24 Bit; bis zu DSD128 (5,6 MHz)

1 x USB-B bis zu 768 kHz/32 Bit; bis zu DSD256 (11,2 MHz)

## Digitalausgang

1 x Cinch (RCA)

Analogeingang = wählbar zwischen 48 und 96 kHz

Digitaleingang = nativer Ausgang

## Leistungsdaten

### Verstärkung

Vorverstärker Ausgang: 16,5 dB

Line-Ausgang: 0 dB

Lautsprecher Ausgang: 42,5 dB

### Analog-Frequenzgang

20 Hz - 20 kHz: -0,2 dB

### Verzerrung

THD + N: < 0,05 %, 20 Hz - 20 kHz, 10 W bei 8 Ω

### Rauschabstand

> 100 dB (AES17-Filter)

## Netzwerk

### Konnektivität

2 x Ethernet-LAN-Ports

2 x Antennen für Bluetooth und WLAN

LAN: 10/100 Mbit Ethernet-Port

WLAN: IEEE 802.11 a/b/g/n/ac konform; 2,4/5 GHz; b, g, n Modus

### Audioformate

WAV, LPCM, AIFF, FLAC, ALAC, WMA, OGG: Bis zu 192 kHz/24 Bit

MP3, MP4 (AAC): Bis zu 48 kHz/16 Bit, VBR & CBR 320 kbps

DSD: Bis zu DSD128 (5,6 MHz)

### Streaming

Airplay

Bluetooth

Chromecast integriert

Spotify Connect

DLNA/UPnP

## Allgemein

### Steuerung

C25 System-Fernbedienung

RS232

IR-Eingang/-Ausgang

Trigger-Ausgang

### Leistungsaufnahme

Aus: 0W

Standby (ECO): 0,5W

Standby (NORMAL): 5,3W

Betrieb: < 32W

### Abmessungen

430 x 420 x 106 mm (B x T x H) mit Bedienelementen und Anschlüssen

430 x 382 x 106 mm (w x d x h) ohne Bedienelemente und Anschlüsse

### Gewicht

11 kg

### Farbe

Schwarz oder Titan

# ZUSATZINFORMATIONEN

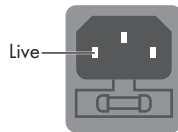
Diese Anleitung hilft Ihnen den bestmöglichen Klang aus Ihrem I25 zu erhalten.

## Phase

Die Phase der Netzspannung kann einen wesentlichen Klangunterschied bewirken.

Verwenden Sie den mitgelieferten Stromprüfer, um zu überprüfen, welcher Stift an Ihrem Netzkabel stromführend ist.

Vergewissern Sie sich, dass die Phase des Netzkabels an den linken Kontakt des Netzanschlusses, von der Rückseite aus betrachtet, angeschlossen ist:



## Burn-In

Ihr Primare wird den besten Klang liefern, nachdem ein Burn-In von etwa 24 Stunden stattgefunden hat.

Sie werden weitere kleinere Verbesserungen in der Klangqualität nach mindestens 3 weiteren Tagen der Verwendung feststellen.

## RS232 und Trigger

Der RS-232-Eingang erlaubt Ihnen den Anschluss des I25 an ein Steuersystem. Verwenden Sie ein verdrehtes (Nullmodem) Kabel. Für weitere Informationen wenden Sie sich unter [info@primare.net](mailto:info@primare.net) an Primare oder besuchen Sie [www.primare.net](http://www.primare.net).

Der Trigger-Ausgang ermöglicht es dem I25, andere Geräte, wie beispielsweise einen DD35, einzuschalten.

## I25 mit DD35 verwenden

Ihr I25 ist die ideale Ergänzung zum Primare DD35 CD-Player. Für beste Ergebnisse schließen Sie die beiden Produkte wie folgt mit den beiden Kabeln an, die mit dem I25 geliefert werden:

### Trigger-Kabel anschließen

Das Trigger-Kabel sorgt dafür, dass der DD35 beim Drücken von  $\phi$  auf der Frontblende des I25 einschaltet oder in den Standby-Modus ausschaltet.

- Schließen Sie das Trigger-Kabel am Ausgang TRIG OUT des I25 und am Eingang TRIG IN des DD35 an.

## Fehlermeldung

Die folgende Fehlermeldung auf der Frontblende zeigt einen Fehlerzustand an:

### DECREASE INPUT GAIN (Eingangsverstärkung verringern)

An einem Eingang ist es zur Begrenzung gekommen. Verringern Sie die Eingangsverstärkung; siehe *INPUT GAIN (EINGANGSVERSTÄRKUNG)*, Seite 15.

## Rücksetzung zu den Werkseinstellungen

Halten Sie  $\phi$  Standby auf der Frontblende gedrückt, um die Hauptfirmware-Versionsnummer anzuzeigen.

Halten Sie  $\phi$  Standby auf der Frontblende für 10 Sekunden gedrückt, um eine Rücksetzung zu den Werkseinstellungen des I25 durchzuführen.

Sie können eine Rücksetzung zu den Werkseinstellungen ebenfalls über die Prisma-App durchführen oder über das Menü **GENERAL SETTINGS** (Allgemeine Einstellungen); siehe *ALLGEMEINE EINSTELLUNGEN*, Seite 16.

## Netzwerk-Störungsbehebung

### Anzeige auf der Frontblende

Das Display auf der Frontblende zeigt den Typ der Netzwerkverbindung an:

**LAN** zeigt an, dass Sie über Ethernetkabel verbunden sind.

**WiFi** (WLAN) zeigt an, dass Sie drahtlos verbunden sind.

### Netzwerkstatus

Die **CON**-Anzeige auf der Geräterückseite zeigt den Netzwerkstatus an:

Sie **leuchtet**, wenn der I25 mit einem Netzwerk verbunden ist

Sie ist **erloschen**, wenn keine Netzwerkverbindung besteht

Sie **blinkt**, wenn das Netzwerk mit der Google Home-App konfiguriert werden muss.

## Spotify Connect

Die Spotify-Software unterliegt Lizenzen Dritter, die Sie hier finden:

[https://beta.developer.spotify.com/private-documentation/esdk-third\\_party\\_licenses](https://beta.developer.spotify.com/private-documentation/esdk-third_party_licenses)



# INDEX

## A

AirPlay-Passwort (Einstellungsmenüs) 17  
AirPlay, Streaming 14  
Alias (Einstellungsmenüs) 15  
Allgemeines Einstellungsmenü 16  
Analogeingänge und -ausgänge 9  
Antennen, anschließen 8  
Audioeinstellungsmenü 16  
Automatisch dimmen (Einstellungsmenüs) 16  
Automatisch erkennen (Einstellungsmenüs) 15

## B

Balance (Einstellungsmenüs) 16  
Bedienelemente auf der Frontblende 11  
Begrenzung 15  
Bluetooth-Einstellungen (Einstellungsmenüs) 17  
Bluetooth, Streaming 14

## C

Chromecast, Streaming 14

## D

Digitalausgang (Einstellungsmenüs) 16  
Digitaleingänge und -ausgänge 9  
Displayhelligkeit, ändern 11

## E

Eingänge, anschließen 7  
Eingänge anzeigen (Einstellungsmenüs) 15, 16

Eingang (Einstellungsmenüs) 15  
Eingangeinstellungsmenü 15  
Eingangsverstärkung (Einstellungsmenüs) 15  
Einschalllautstärke (Einstellungsmenüs) 16  
Einstellungsmenüs 15

## F

Fehlermeldung 19  
Fernbedienung 10  
    Batterien einsetzen 10  
Festplatte, Musikwiedergabe von 13  
Firmware (Einstellungsmenüs) 16  
Frontblende (Einstellungsmenüs) 16

## I

IR-Eingang 9

## K

Koaxeingänge 9  
Kurzinformat (Einstellungsmenüs) 17

## L

Lautsprecher, anschließen 7  
Lautstärke, ändern 11  
Lautstärke (Einstellungsmenüs) 15  
LED-Helligkeit (Einstellungsmenüs) 16

## M

Maximale Lautstärke (Einstellungsmenüs) 16  
Menüs

Allgemeine Einstellungen 16  
Audioeinstellungen 16  
Einstellungen der Eingänge 15  
Netzwerkeinstellungen 17  
Streaming-Einstellungen 17  
Metadaten (Einstellungsmenüs) 17

## N

Nächster Titel, wählen 11  
Netzwerkeinstellungsmenü 17  
Netzwerk-Festplatte, Musikwiedergabe von 13  
Netzwerk-Störungsbehebung 19  
Netzwerk, verbinden mit 8

## O

Optische Eingänge 9

## P

PC/Mac-Ausgabegerät 12  
Phase 19

## Q

Quellen  
    Auswahl 11  
    Verbindung herstellen 12

## R

RS-232-Eingänge 9, 19  
Rückseite 9  
Rücksetzung zu den Werkseinstellungen 19

Rücksetzung zu den Werkseinstellungen  
(Einstellungsmenüs) 16

## S

Spotify Connect, Streaming 14  
Standby-Einstellungen (Einstellungsmenüs) 16  
Status (Einstellungsmenüs) 15  
Streaming 7, 14  
    Nächsten oder vorherigen Titel wählen 11  
    Wiedergabe unterbrechen 11  
Streaming-Einstellungsmenüs 17  
Stromversorgung, anschließen 8  
Stummschaltung (Einstellungsmenüs) 16  
Symmetrische Eingänge 9

## T

Technische Daten 18  
Trigger-Ausgänge 9

## U

USB-Stick, Musikwiedergabe von 7, 13

## W

Wiedergabe unterbrechen 11  
WLAN, verbinden mit 8

# P R I M A R E

THE SOUND UND VISION OF SCANDINAVIA SINCE 1986

LIMSTENSGATAN 7, 216 16 LIMHAMN, SCHWEDEN

Weitere Informationen bei [primare.net](http://primare.net)

